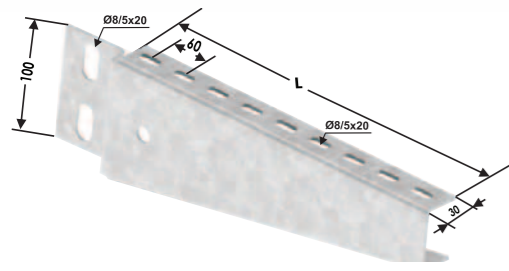
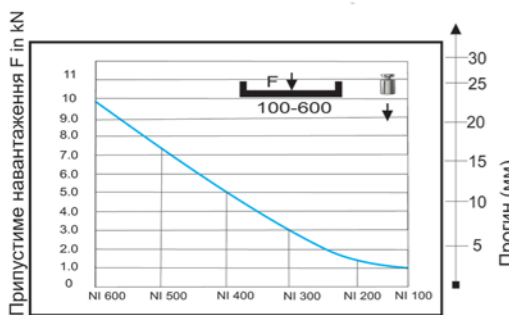


NI НАСТІННА КОНСОЛЬ ЗБІРНА ДЛЯ МОНТАЖУ НА ПРОФІЛЬ 80x40



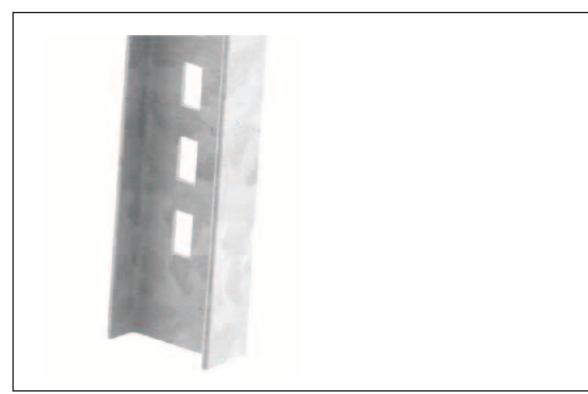
Артикул	L	H	↓ кг	↔ мм	📦 /ШТ
NI100	100	100	100	3,00	0,55
NI150	150	100	125	3,00	0,70
NI200	200	100	150	3,00	0,81
NI250	250	100	225	3,00	0,96
NI300	300	100	300	3,00	1,07
NI400	400	100	500	3,00	1,32
NI500	500	100	720	3,00	1,58
NI600	600	100	975	3,00	1,84



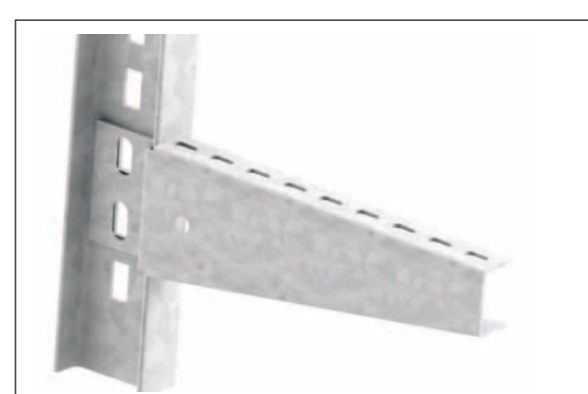
ПЛАНКА ВХОДИТЬ У ВАРТІСТЬ КОНСОЛІ

Болт	B12/20Q	3 шт.
Гайка	N12	3 шт.
Шайба	R12	6 шт.

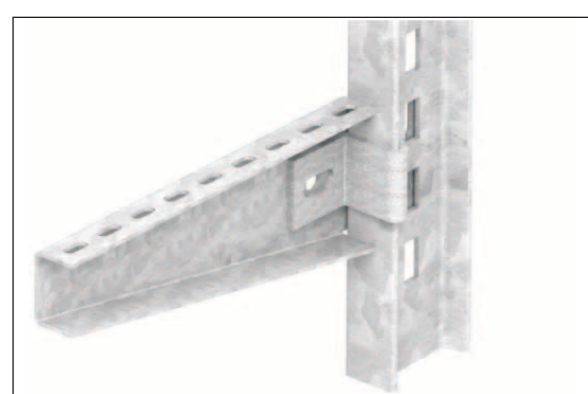
МОДЕЛЬ КОНСОЛЬ NI
СТАНДАРТНА ДОВЖИНА ЛОТКА: 3.0 м
ВІДСТАНЬ МІЖ ОПОРАМИ: 1.5 м



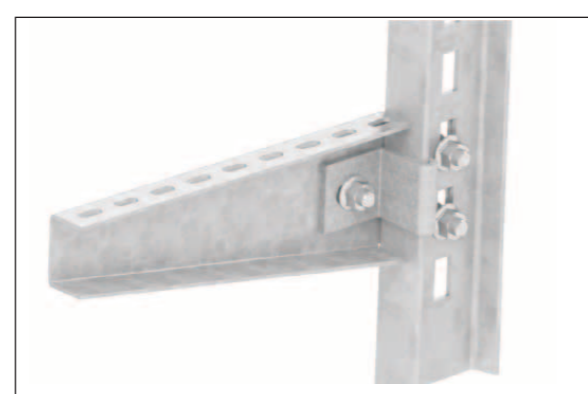
СТІ ПРОФІЛЬ стр.



УСТАНОВКА КОНСОЛІ НА ПРОФІЛІ

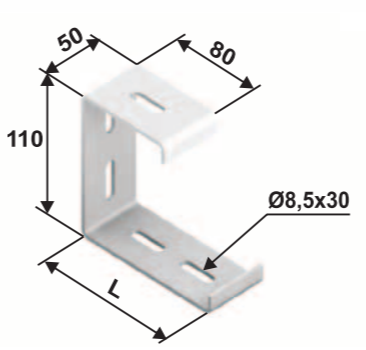


ФІКСАЦІЯ ЗА ДОПОМОГОЮ ПЛАНКИ

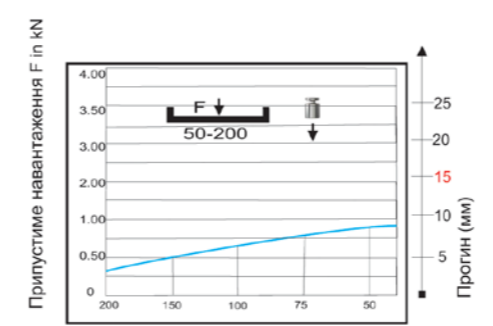


ФІКСАЦІЯ ЗА ДОПОМОГОЮ БОЛТІВ

NC НАСТІННО-СТЕЛЬОВА КОНСОЛЬ

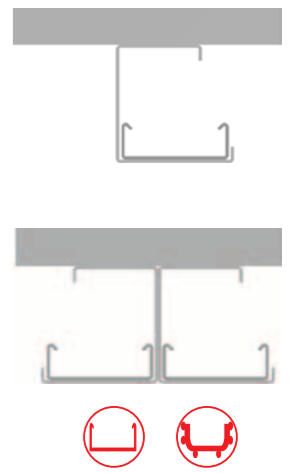


Артикул	L	L2	H	↓ кг	↔ мм	📦 /ШТ
NC 50	55	80	110	80	3,00	0,28
NC 75	80	80	110	70	3,00	0,30
NC 100	105	80	110	60	3,00	0,33
NC 150	155	80	110	45	3,00	0,40
NC 200	205	80	110	30	3,00	0,51



Комплект	Kit 8*20
----------	----------

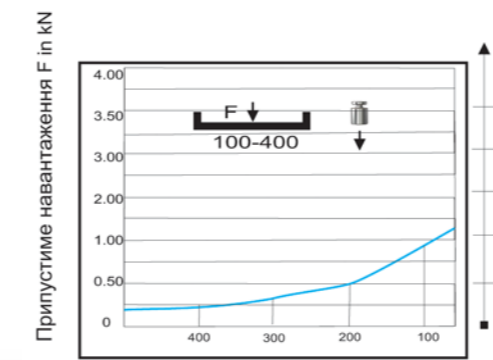
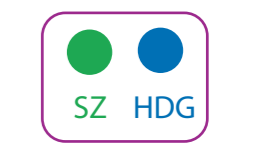
МОДЕЛЬ КОНСОЛЬ NC
СТАНДАРТНА ДОВЖИНА ЛОТКА: 3.0 м
ВІДСТАНЬ МІЖ ОПОРАМИ: 1.5 м



NCU НАСТІННО-СТЕЛЬОВА КОНСОЛЬ ЗМІЦНЕНА



Артикул	L	L2	H	↓ кг	↔ мм	📦 /ШТ
NCU 100	170	110	180	85	2,50	0,47
NCU 200	270	110	180	50	2,50	0,60
NCU 300	370	110	180	30	2,50	0,73
NCU 400	470	110	180	23	2,50	0,86



Комплект	Kit 8*20
----------	----------

