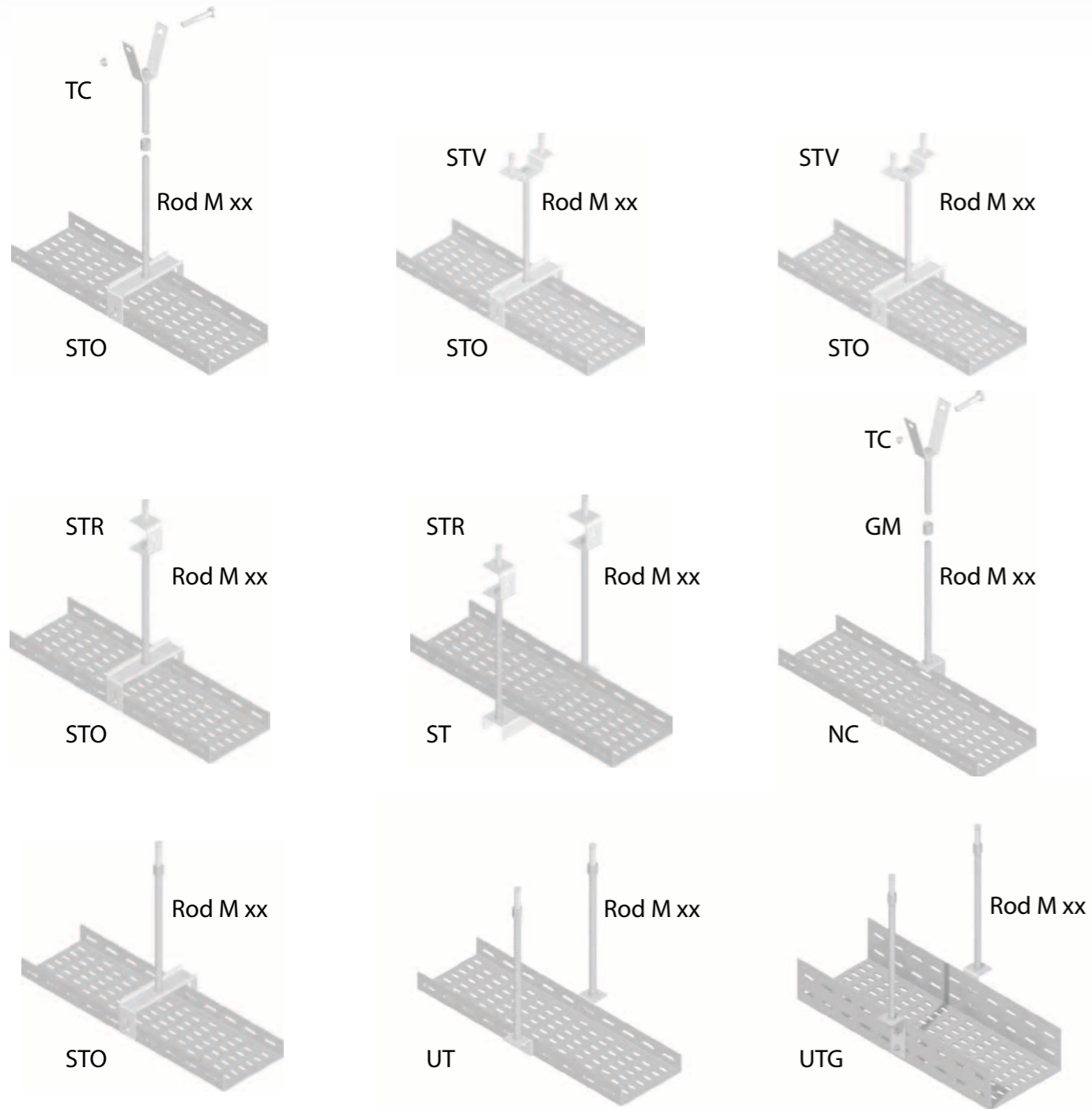


СИСТЕМА СТЕЛЬОВОГО МОНТАЖУ "INSTALIGHT"



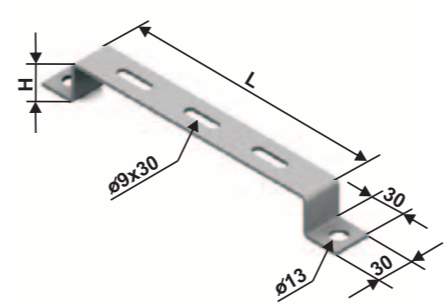
ВАРІАНТИ ЗАСТОСУВАННЯ СИСТЕМИ "INSTALIGHT"



Артикул	Опис	Стор. каталога	Артикул	Опис	Стор. каталога
Rod	Нарізний стержень	97	ST	Профіль підвісу	75, 81, 83, 87
GM	Штуцерна гайка	97	STO	Консоль підвісу	91
TC	Трапецієвидний підвіс	92	NC	Настінно-стельова консоль	74
STR	Стельовий тримач	91	UT	Консоль на стіну та підлогу	94
STV	Стельовий тримач	91	UTG	Пластина підвісу	92

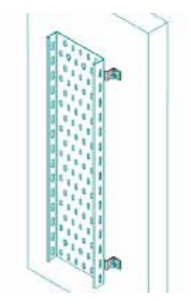
UT
АРТИКУЛ

КОНСОЛЬ НА СТІНУ І НА ПІДЛОГУ



Артикул	L	H	↓	↔	🪛/шт
UT50	50	30	8,5x30	2,50	0,07
UT100	100	30	8,5x30	2,50	0,09
UT150	150	30	8,5x30	2,50	0,12
UT200	200	30	8,5x30	2,50	0,13
UT250	250	30	8,5x30	2,50	0,16
UT300	300	30	8,5x30	2,50	0,26
UT400	400	30	8,5x30	2,50	0,33
UT500	500	30	8,5x30	2,50	0,38
UT600	600	30	8,5x30	2,50	0,45

Для консолі висотою 40 мм використовуйте артикул Utxxx.4



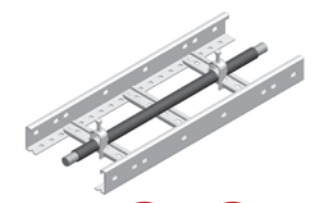
SONAP
АРТИКУЛ

ТРИМАЧ КАБЕЛЮ SONAP



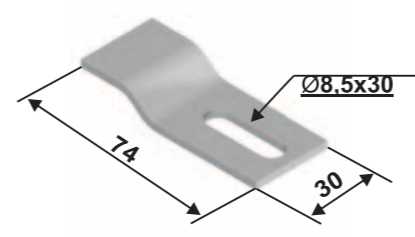
Артикул	L	↔	🪛/шт
SONAP 16-22	16-22	2,00	0,04
SONAP 22-28	22-28	2,00	0,06
SONAP 28-34	28-34	2,00	0,07
SONAP 34-40	34-40	2,00	0,08
SONAP 40-46	40-46	2,00	0,09
SONAP 46-52	46-52	2,00	0,10
SONAP 58-64	58-64	2,00	0,11

Тримач кабелю може застосовуватися для фіксації кабелю до кабельроста та сітчастого лотку



FIX Kz
АРТИКУЛ

ФІКСАТОР КАБЕЛЬРОСТА ДО НАСТІННОЇ КОНСОЛІ



Артикул	↔	🪛/шт
FIX Kz	2,00	0,04

