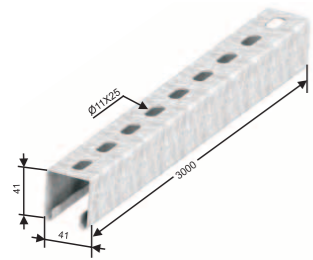


СИСТЕМА "41X41"

ST41 /41/X МОНТАЖНИЙ ПРОФІЛЬ 41x41



Артикул	L	Опис	↔	📦 /шт	М.П.
ST41/41/3000	3000	С-подібний профіль	1,50	1,68	
ST41/41/3000A	3000	С-подібний профіль	2,00	2,20	
ST41/41/3000B	3000	С-подібний профіль	2,50	2,50	
ST41/41/3000D	3000	С-подібний профіль, подвійний	1,50	3,36	

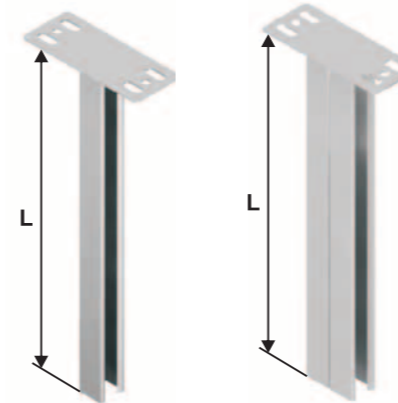


СИСТЕМА ОРГАНІЗАЦІЇ ОСВІТЛЕННЯ НА ПрофіліX SvetliFlex НА СТОР. 59

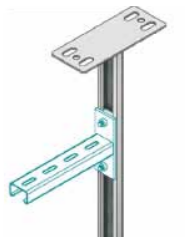
	Болт M10x30	B10/30Q
	Гайка ромб M10	N10z
	Шайба M12	R12

СИСТЕМА "41X41"

STP 41/x ПРОФІЛЬ 41x41 З ПРИВАРЕНОЮ СТЕЛЬОВОЮ СТАНИНОЮ

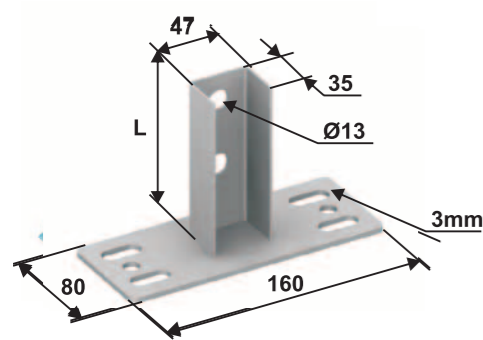


Артикул	L	Опис	↔	📦 /шт
STP41/500	500	Профіль 41x41	2,00	23,28
STP41/1000	1000	Профіль 41x41	2,00	46,56
STP41/1500	1500	Профіль 41x41	2,00	69,84
STP41/2000	2000	Профіль 41x41	2,00	97,12
STP41/2500	2500	Профіль 41x41	2,00	120,40



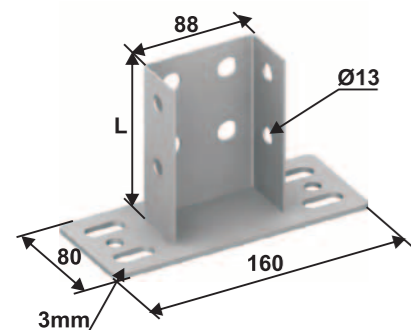
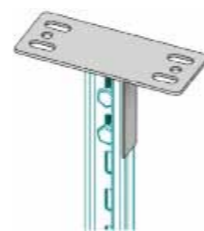
	Болт M10x30	B10/30Q	2 шт.
	Гайка ромб M10	N10z	2 шт.
	Шайба M12	R12	2 шт.

STP41 АРТИКУЛ СТЕЛЬОВА СТАНИНА ДЛЯ ПРОФІЛЮ 41x41

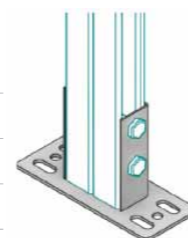


Артикул	L	Опис	↔	📦 /шт
STP41	120	Стельова станина профілю 41x41	2,00	0,54
STP41D	120	Стельова станина на профілі 41x41, подвійна	2,00	0,68

	Болт M12x40	B12/40Q	2 шт.
	Гайка M12	N12	2 шт.
	Шайба M12	R12	4 шт.

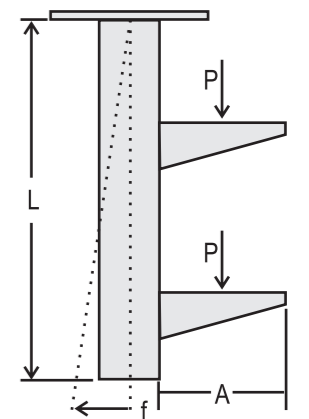


	Болт M12x100	B12/100Q	2 шт.
	Гайка M12	N12	2 шт.
	Шайба M12	R12	4 шт.



Одностороннє навантаження на консолі зафіксовані на профілі Системи "41x41"

Довжина консолі	200	200	200	400	400	400	600	600	600
P (кг)	100	200	300	70	140	210	50	100	150
F(мм) L=500мм	3	5		3	5		3	5	
F(мм) L=1000мм	6	12	20	6	12	20	7	14	21
F(мм) L=1500мм	9	17		11	20		11	20	



Двостороннє навантаження на консолі зафіксовані на профілі Системи "41x41"

Довжина консолі	200	200	200	400	400	400	600	600	600
P (кг)	200	400	600	140	280	400	100	200	300

P	A	N
P ≤ 200	100	8
P ≤ 200	200	8
P ≤ 200	300	4
P ≤ 200	400	2
P ≤ 200	500	2
P ≤ 200	600	2



P - навантаження в кг
F - відхилення профілю при однобічному навантаженні
A - довжина консолі
N - кількість консолей

